

# 旋回破碎机

## Gyratory Crushers

### 产品用途

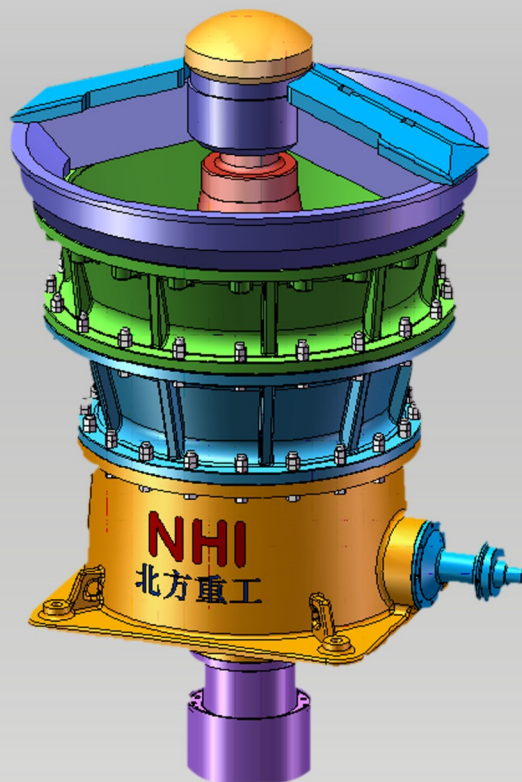
旋回破碎机 (Gyratory Crushers) 广泛应用于冶金、建材、化工和水电部门等行业，它是粗碎矿石或岩石的主要设备之一，具有破碎比大、生产能力高、产品粒度均匀等特点。

我公司设计制造旋回破碎机已有五十多年的历史，其产品从PXZ 0405到PXZ 1619已形成系列。产品规格齐全、设计先进、性能可靠、工作平稳、能耗低。深受国内外用户的欢迎。

我公司生产的旋回破碎机有PXZ (重型)、PXQ (轻型) 和PXF (引进改进) 三个系列，其中PXZ系列用于破碎中等或中等以上硬度的各种物料；PXQ系列用于破碎中等或中等以下硬度的各种物料；PXF系列用于大型露天矿山和选矿厂。旋回破碎机由传动、机座、偏心套、破碎圆锥、中架体、横梁、原动、油缸、液压、滑车、电气和干、稀油润滑等部分组成。电动机经皮带轮和圆锥齿轮带动偏心套转动，当偏心套转动时就带动破碎圆锥绕破碎机中心作旋摆运动。从而使破碎圆锥表面时而靠近时而离开固定圆锥表面，使给入破碎腔内的物料不断受到挤压和弯曲作用而被破碎。被破碎的物料靠自重从破碎腔底部排出。

### 产品结构特点

- 架体采用高强度铸钢材质，安全系数高，即使在非常恶劣的破碎条件下，也能够保证无故障运行。
- 重型化主轴，采用高强合金钢材质，主轴外衬锰钢衬套，动锥出现磨损后，只需更换衬套，便捷、成本低。
- 液压支撑结构，可以实现过载保护和调整排矿口尺寸的功能。
- 主轴位置指示仪可以实现对主轴的实时监测，精确显示主轴位置，并通过液压系统调节排矿口的大小。
- 空气密封风系统，可以有效的密封偏心套及大小齿轮，同时该系统配有空气过滤装置，能够确保进入的空气干净、无尘。
- 采用电动干油润滑泵，该装置能定时、自动的润滑横梁部轴承。
- 集中的润滑系统，该系统能够同时实现对偏心套、大小齿轮和传动轴承的润滑。
- 整机采用PLC集中控制，实现高度是自动化控制。



## 重大装备 高端成套

High Integrated Technology Key Equipment and Turn-Key Service

## Applications & Features of Product:

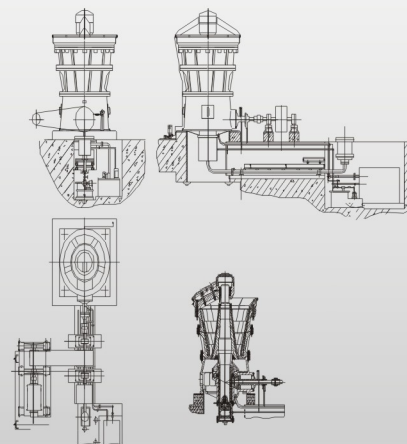
Gyratory crushers are main equipments for crushing ores and rocks in mining, forging, constructing, chemical industry and power stations.

They have high crushing rate, high output rate and their products have even grains.

NHI has more than 50years history of designing and manufacturing gyratory crushers. Its products form series from PXZ-0405 to PXZ-1619. These products are welcomed by domestic and foreign customers for their variety of models, advanced design, reliable capacity, stable running and low consumption of energy.

NHI produces three series of gyratory crushers. They are PXZ (heavy), PXQ (light), and PXF (introduced). PXZ series is used for crushing material of high or intermediate hardness and PXQ series is used for crushing material of intermediate or low hardness. PXF is mainly used as coarse crushing equipments for large open mines and ore dressing plants. Gyratory crushers consist of transmitting assemblies, Bottom shell assemblies, eccentric sleeve assemblies, crushing head assemblies, middle shell assemblies, spider assemblies, motor assemblies, oil cylinder assemblies, pulley assemblies and grease and oil lubricating systems. The motor drives the eccentric by a horizontal shaft and a pair of conical gears

while the crusher is running and force the axis of mantle to swing, therefore the opening of the upper mantle and the lower mantle changes in a certain range and the material is milled, bended and finally crushed. The crushed material is discharged by gravity.



设备三视图及剖视图

## Features of Product

- Highly intensive casting steel material is used ,the safety coefficient is high, it can operate well even in the dreadful environment.
- The high intensive alloy is used for main shaft ,the bush outside the main shaft is manganese steel, if the cone is wear ,the bush can be changed quickly.
- Hydraulic supporting is used for overload protection and adjust discharge opening.
- Main shaft position indicator is used for check the position ,and adjust discharge opening cooperate with the hydraulic system.
- Air Seal System can seal the eccentric sleeve ,gear and pinion, and also air filter system can make sure the inside air without dust.
- Electric grease lubrication motor is used ,,it can lubricate the beam in certain time and automatic.
- Central lubrication system is used ,it can lubricate the eccentric sleeve ,gear, pinion and bear at the same time .
- The PLC is used ,it is highly-automatized.

# 旋回破碎机

## Gyratory Crushers

### PXZ系列参数表

型号规格	主电机		给矿口 尺寸mm	排矿口 尺寸mm	最大给矿 尺寸mm	排矿口调 整范围mm	产量t/h
	功率kW	转数r/min					
PXZ 0506	130	585	500	60	420	60~75	140~170
PXZ 0710	155	730	700	100	580	100~130	310~400
PXZ 0909				90		90~120	380~510
PXZ 0913	210	730	900	130	750	130~160	625~770
PXZ 0917				170		170~190	815~910
PXZ 1216	400/450	500	1200	160	1000	160~190	1500~2000
PXZ 1221				210		210~230	2100~2500
PXZ 1417	450/500	500	1400	170	1200	170~200	2000~2500
PXZ 1422				220		210~230	2500~3000
PXZ 1619	630	500	1600	190	1350	190~220	4300~4800

### PXQ系列参数表

型号规格	主电机		给矿口 尺寸mm	排矿口 尺寸mm	最大给矿 尺寸mm	排矿口调 整范围mm	产量t/h
	功率kW	转数r/min					
PXQ 0710	130	585	700	100	580	100~120	200~240
PXQ 0913	155	730	900	130	750	130~150	350~400
PXQ 1215	210	735	1200	150	1000	150~170	720~815

### PXF系列参数表

型号规格	主电机		给矿口 尺寸mm	排矿口 尺寸mm	最大给矿 尺寸mm	产量t/h
	功率kW	转数 r/min				
PXF 5474	450	490	1372 ( 54" )	152	1150	2200~2500
PXF 5484	450			203		2500~3000
PXF 6089	560/630	490	1524 ( 60" )	178	1300	4000~4500
PXF 60110	800/900/1000			175~280		4500~8000
PXF 7293	630	295	1829 ( 72" )	178	1550	3800~5000

## 重大装备 高端成套

High Integrated Technology Key Equipment and Turn-Key Service

# 旋回破碎机

## Gyratory Crushers

### Parameters of PXZ series

Specification	Main Motor		Feed opening (mm)	Discharge opening (mm)	Maximum feed lump (mm)	Adjustment range of discharge opening (mm)	Output (t/h)
	Power(kW)	Speed(r/min)					
PXZ 0506	130	585	500	60	420	60~75	140~170
PXZ 0710	155	730	700	100	580	100~130	310~400
PXZ 0909				90		90~120	380~510
PXZ 0913	210	730	900	130	750	130~160	625~770
PXZ 0917				170		170~190	815~910
PXZ 1216	400/450	500	1200	160	1000	160~190	1500~2000
PXZ 1221				210		210~230	2100~2500
PXZ 1417	450/500	500	1400	170	1200	170~200	2000~2500
PXZ 1422				220		210~230	2500~3000
PXZ 1619	630	500	1600	190	1350	190~220	4300~4800

### Parameters of PXQ series

Specification	Main Motor		Feed opening (mm)	Discharge opening (mm)	Maximum feed lump (mm)	Adjustment range of discharge opening (mm)	Output (t/h)
	Power(kW)	Speed(r/min)					
PXQ 0710	130	585	700	100	580	100~120	200~240
PXQ 0913	155	730	900	130	750	130~150	350~400
PXQ 1215	210	735	1200	150	1000	150~170	720~815

### Parameters of PXF series

Specification	Main Motor		Feed opening (mm)	Discharge opening (mm)	Maximum feed lump (mm)	Output (t/h)
	Power(kW)	Speed(r/min)				
PXF 5474	450	490	1372 ( 54" )	152	1150	2200~2500
PXF 5484	450			203		2500~3000
PXF 6089	560/630	490	1524 ( 60" )	178	1300	4000~4500
PXF 60110	800/900/1000			175~280		4500~8000
PXF 7293	630	295	1829 ( 72" )	178	1550	3800~5000

## 产品业绩表

### Product Performance Table

产品名称 Product	规格 Specification	数量 Number	订货单位 Customer	供货时间 Manufacture Date
一、Φ400旋回破碎机 Φ400 Gyrotory Crusher	PXZ0405	1	大连小野田水泥有限公司 DaLian XiaoYe cement CO.,LTD	1991年
	PXZ0405	1	包钢备件供应公司 BaoGang spare part company	2004年
二、Φ500旋回破碎机 Φ500 Gyrotory Crusher	PXZ0507	2	青海石油管理局 QingHai petro office	1980年
	PXZ0507	1	江西南昌水泥厂 JiangXi NanChang cement factory	1984年
三、Φ700旋回破碎机 Φ700 Gyrotory Crusher	PXZ0708	1	郑州铝厂 ZhengZhou Aluminum Factory	1990年
四、Φ900旋回破碎机 Φ900 Gyrotory Crusher	PXZ0913	1	东汉钢铁公司 DongHan Iron and Steel Mine Corporation	1980年
	PXZ0913	1	山西铝厂西河底铝矿 ShanXi Aluminum Factory XiHedi Aluminum Mine	1989年
	PXZ0913	1	水电部东江水电站 Ministry of Water Resources and Electric Power,DongJiang	1989年
	PXZ0913	1	水电部东江水电站 Ministry of Water Resources and Electric Power,DongJiang	1989年
	PXZ0913	1	云南漫湾水电站工程局 YunNan ManWan Hydropower Station Project Bureau	1990年
	PXZ0913	1	水电部第五工程局 Ministry of Water Resources and Electric Power , 5th Project Bureau	1991年
	PXZ0913	1	水电八局五强溪指挥部 Ministry of Water Resources and Electric Power , 8th Project Bureau WuQiangxi Headquarters	1991年
	PXZ0913	1	三峡工程三七八联营公司 The Three Gorges Project 378 LianYing Corporation	1995年
	PXZ0913	1	水电七局机电处 7th Ministry of Water Resources and Electric Power , Equipment and Power Department	1999年
	PXZ0917	1	三峡工程 The Three Gorges Project	1988年
	PXZ0917	1	酒泉钢铁公司 JiuQuan Iron and Steel Corporation	2001年
	PXZ0917	1	海南华盛水泥有限公司 HaiNan HuaSheng Cement CO.,LTD	2005年
	PXZ0909	1	昆明因民有限公司 KunMing YinMin CO.,LTD	2008年
	PXZ0917	1	金川集团有限公司 JinChuan Group CO.,LTD	2010年
五、Φ1200旋回破碎机 Φ1200 Gyrotory Crusher	PXZ1216	1	安徽成套局 AnHui Assembly Bureau	1983年
	PXZ1216	1	十四工程局机动处 ShiSi Project Bureau Equipment and Power Department	1983年
	PXZ1216	1	甘肃永登水泥厂 GanSu Yongdeng Cement Factory	1984年
	PXZ1216	1	北京琉璃河水泥厂 BeiJing Lulihe Cement Factory	1985年
	PXZ1216	1	山西铝厂 ShanXi Aluminum Factory	1985年
	PXZ1216	1	湖南湘乡水泥厂 HuNan Xiangxiang Cement Factory	1986年
	PXZ1216	2	山东柳泉石灰石矿 ShanDong liuquan Limestone Mine	1987年
	PXZ1216	1	唐山碱厂 TangShan Alkali Factory	1988年
	PXZ1216	1	南京白云石矿基建办 NanJing Baiyunshi Mine Capital Construction Office	1990年
	PXQ1216	1	山东铝厂机动处设备科 ShanDong Aluminum Factory Equipment and Power Department	1990年
	PXZ1216	1	北京怀北石灰石矿 BeiJing huaibe Limestone Mine	1990年
	PXZ1216	2	国家建材局茫崖石棉矿 State Bureau of Building Materials Industry MangYa Asbestos Factory	1995年
	PXZ1216	1	唐钢滦县司家营铁矿 HBIS Siliaying Iron Mine	2004年
	PXZ1216	1	攀钢集团矿业公司 PanGang Group Minging CO.,LTD	2004年
	PXZ1216	1	鞍干矿业有限公司 AnShan Iron and Steel Mine CO.,LTD	2005年
	PXQ1216	1	莱芜钢铁集团有限公司 LaiWu Iron and Steel Group CO.,LTD	2005年
	PXZ1212	1	河南汝阳金堆城有限公司 HeNan RuYang JinDuicheng CO.,LTD	2010年
	PXZ1221	1	海南华盛水泥有限公司 HaiNan HuaSheng Cement CO.,LTD	2008年
PXZ1221	1	四川龙蟒集团 SiChuan LongMang Group	2008年	
PXZ1216	1	阜顺莱河矿业有限责任公司 FuShun LaiHe Minging CO.,LTD	2010年	
PXZ1216	1	内蒙古中西矿业有限责任公司 NeiMengu ZhongXi Minging CO.,LTD	2010年	

## 重大装备 高端成套

High Integrated Technology Key Equipment and Turn-Key Service

# 旋回破碎机

## Gyratory Crushers

### 产品业绩表

#### Product Performance Table

产品名称 Product	规格 Specification	数量 Number	订货单位 Customer	供货时间 Manufacture Date	
六、Φ1400旋回破碎机 Φ1400 Gyratory Crusher	PXZ1417	1	鞍钢矿山公司 AnShan Iron and Steel Mine Corporation	1984年	
	PXZ1417	2	江西铜业公司设备处 JiangXi Copper Corporation	1989年	
	PXZ1422	2	首钢矿业公司 ShouGang Group	1986年	
	PXZ1417	1	包钢备件供应公司 BaoGang Group Spare Parts Providing Corporation	2004年	
	PXZ1422	1	本钢南芬铁矿 BenXi Iron and Steel Corporation LTD NanFen Iron Mine	1989年	
	PXZ1422	1	唐钢滦县司家营铁矿 HBIS Sulaiying Iron Mine	2004年	
	PXZ1417	2	中国黄金集团内蒙古金予矿业 China National Gold Group NeiMenggu JinYu Minging	2008年	
	PXZ1417	1	承德承钢天宝有限公司 ChengDe Iron and Steel Group TianBao CO.,LTD	2010年	
	PXZ1417	1	大黑山钼业有限公司 DaHeishan Molybdenum CO.,LTD	2010年	
	PXZ1417	2	延边天池工贸有限公司 YanBian TianChi Industry and Trade CO.,LTD	2010年	
	PXZ1417	1	黑龙江多宝山铜业股份有限公司 HeiLongjiang DuoBaoshan Copper Group CO.,LTD	2010年	
	PXZ1417	1	攀西红格矿业有限责任公司 PanXi HongGe Minging CO.,LTD	2010年	
	PXZ1417	1	北京华夏建龙矿业科技有限公司 BeiJing HuaXia JianLong Minging and Technology CO.,LTD	2010年	
	七、引进改进型旋回破碎机 Introduced & Upgrading Gyratory Crusher	PXF5474	1	江西铜业公司设备处 JiangXi Copper Corporation Equipment Department	1989年
		PXF5474	1	江西铜业公司设备处 JiangXi Copper Corporation Equipment Department	1990年
		PXF5474	1	江西铜业公司设备处 JiangXi Copper Corporation Equipment Department	2004年
PXF5474		1	北方铜业股份有限公司(井下) BeiFang Copper Group CO.,LTD(down hole)	2008年	
PXF6089		1	首钢矿业公司 ShouGang Group	1998年	
PXF6089		1	本钢南芬铁矿 BenXi Iron and Steel CO.,LTD NanFen Iron Mine	2003年	
PXF6089		1	云南迪庆有色金属有限公司(井下) YunNan DiQing Nonferrous Metal CO.,LTD	2006年	
PXF6089		1	鞍钢集团矿业公司 AnGang Group Minging Corporation	2008年	
PXF6089		1	福建紫金矿业 FuJian ZJin Minging Corporation	2009年	
PXF6089		1	鞍钢集团矿业公司 AnGang Group Minging Corporation	2009年	
PXF6089		1	本钢南芬铁矿 NanFen iron mine of Benxi Iron and steel	2012年	
PXF6089	1	伊朗 Lran	2013年		